

Effiziente und wirtschaftliche Wärmerückgewinnung aus Kälteanlagen für Brauchwarmwasser und Heizungsunterstützung

Mit dem Swiss Solartank[®] mit integrierten Kupferwärmetauschern hat die Jenni Energietechnik AG eine kompakte WRG-Heizungszentrale (Abb.1) entwickelt. Sie eignet sich bestens für Metzgereien, Käsereien und Gastronomiebetriebe. Die zur Verfügung stehende Abwärme vermag oftmals nicht nur den Warmwasserbedarf zu decken, sondern auch die Heizung zu unterstützen. Ein grundlegendes Prinzip aus der Solartechnik kommt bei unserer effizienten WRG-Lösung zur Anwendung: «Die Abwärme wird auf der richtigen Höhe in den Schichtspeicher eingebracht und ebenso wieder für Heizung und Warmwasser entnommen.»

Vorteile unserer WRG-Heizungszentrale:

- Kältemittel-Wärmetauscher (Abb.2) und Boiler direkt im Speicher integriert
- Heissgasenergie wird zur Erwärmung des Brauchwarmwassers genutzt
- Kondensationsenergie fällt zugunsten der Heizung an
- Heizung wird so lange wie möglich mit Kondensationsenergie gespeisen
- Nachladung mit konventioneller Heizung erfolgt im letzten Moment
- Bewährtes Schweizer Qualitätsprodukt
- Effiziente und preiswerte WRG-Lösung

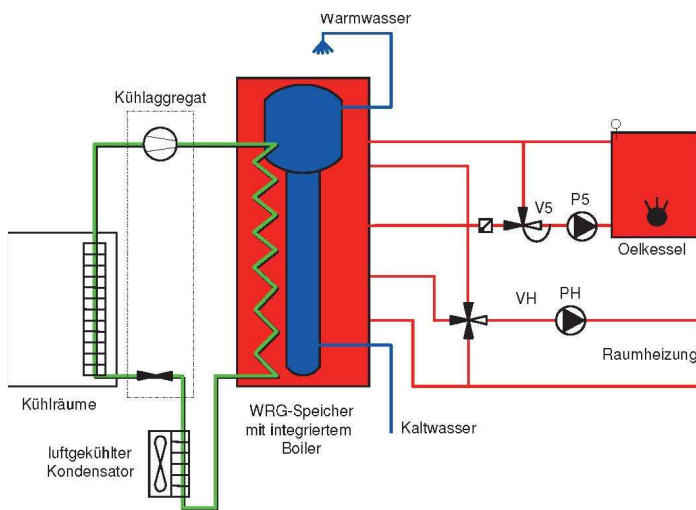


Abb.1: WRG-Standardanlage für Metzgereien, Käsereien, Restaurants etc., wie sie auch in der Metzgerei Salvisberg in Wimmis installiert wurde.

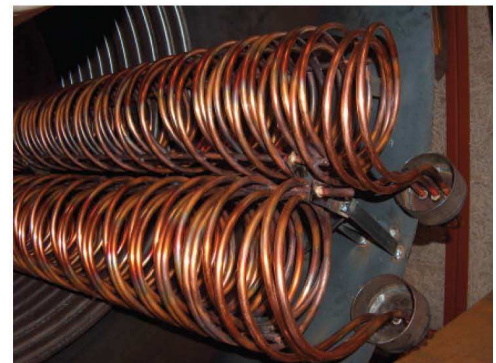


Abb.2: Integrierte Kupferwärmetauscher

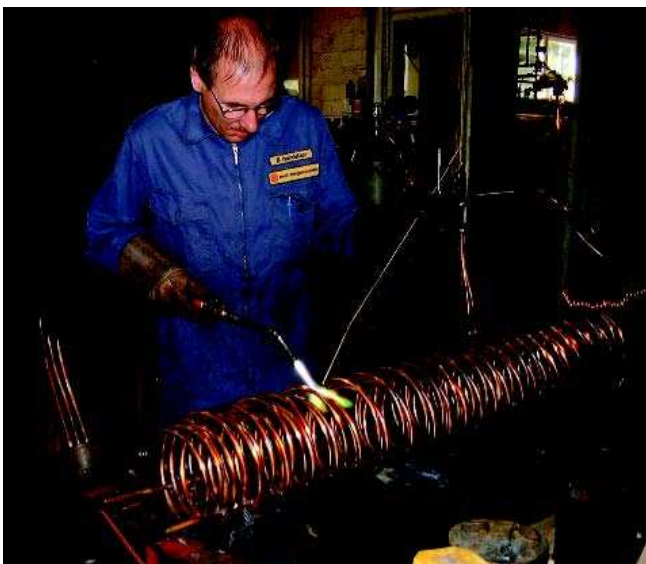


Abb.3: Herstellung der Kupferwärmetauscher in unserer Werkstatt

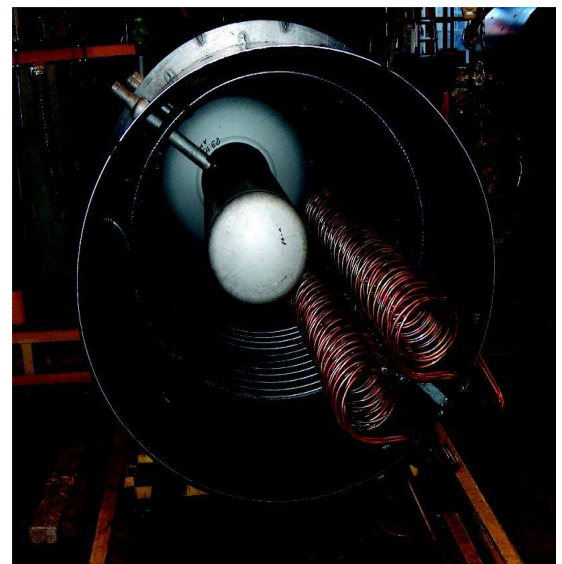


Abb.4: Swiss Solartank mit integriertem Boiler und integrierten Kupferwärmetauschern

Ein anschauliches Beispiel für den Einsatz unserer WRG-Speicher ist die Metzgerei Salvisberg in Wimmis (Abb.5). Die Abwärme von Kühlaggregaten mit bis zu 20 kW Kälteleistung wird hier in einem 3 m hohen Swiss Solartank[®] mit zwei integrierten Boilern (Abb.6) zurückgewonnen. Aus diesem Speicher werden das Warmwasser und die Heizwärme für die Metzgerei sowie drei Wohnungen geliefert. Der Erfolg darf sich sehen lassen:

- Es steht wesentlich mehr Warmwasser zur Verfügung
- Warmwasser muss nicht mehr elektrisch aufbereitet werden
- Die Kälteanlage braucht weniger Strom als vorher
- Der Ölbrenner läuft weniger als früher
- Für die Abwärmeabführung wird kein Frischwasser mehr benötigt



Abb.5: Metzgerei Salvisberg, Wimmis



Abb.6: Swiss Solartank für die Kälte-WRG der Metzgerei Salvisberg

Speicher mit integrierten Boilern und Wärmetauschern sind nicht nur effiziente, sondern auch preiswerte WRG-Lösungen. Neben den Standardspeichern stellen wir auch Sonderanfertigungen aller Art her. Bei der konkreten Realisierung arbeiten wir mit spezialisierten Kältetechnikfirmen zusammen und können Ihnen damit individuell auf Ihre Bedürfnisse zugeschnittene Konzepte anbieten.

Ihr Ansprechpartner in Sachen Wärmerückgewinnung in der Region:

hartmann **energietechnik** gmbh



Tel 07073 - 300 58 0
Fax 07073 - 300 58 58
info@hartmann-energietechnik.de
Im Leimengrübke 14
72108 Rottenburg-Oberndorf
www.hartmann-energietechnik.de